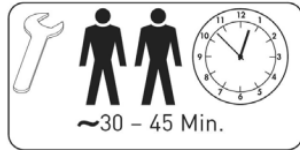
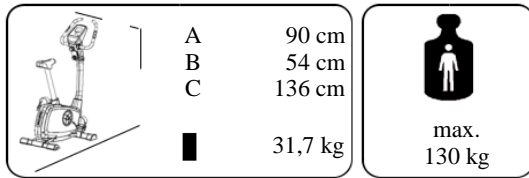


# KETTLER



## Instrukcja montażu ROWER TRENINGOWY KETTLER RIDE 100

Art.-Nr.HT1005-100

**Przed montażem i pierwszym użyciem prosimy uważnie przeczytać niniejszą instrukcję. Zawiera ona ważne informacje dotyczące bezpieczeństwa, stosowania i konserwacji przyrządu. Instrukcję radzimy zachować, aby również później możliwe było skorzystanie z zawartych w niej informacji dotyczących choćby konserwacji lub zamawiania części zamiennych.**

## ZASADY BEZPIECZEŃSTWA

**⚠ OSTRZEŻENIE!** Obecnie przy treningu osoby (zwłaszcza dzieci) należy uprzedzić o ewentualnych zagrożeniach

**⚠ OSTRZEŻENIE!** Podczas montażu produktu trzymaj dzieci z daleka (Ryzyko zadławienia – produkt posiada drobne części, które mogą zostać połknięte).

**⚠ OSTRZEŻENIE!** Systemy kontroli częstotliwości uderzeń serca mogą być niedokładne. Nadmierny trening może prowadzić do poważnego uszczerbku dla zdrowia lub do śmierci. W przypadku uczucia zawrotu głowy lub osłabienia natychmiast zakończ trening.

**⚠ UWAGA!** Przyrząd wolno stosować wyłącznie zgodnie z jego przeznaczeniem, to znaczy do treningu fizycznego osób dorosłych.

**⚠ UWAGA!** Każde inne zastosowanie jest niedopuszczalne i może być niebezpieczne. Producenta nie można pociągać do odpowiedzialności za szkody spowodowane niewłaściwym stosowaniem.

**⚠ UWAGA!** Przed rozpoczęciem treningu należy zapoznać się i przestrzegać zawartych w instrukcji uwag dotyczących przeprowadzania treningu.

**⚠ UWAGA!** Wszystkie urządzenia elektryczne emitują podczas pracy promieniowanie elektromagnetyczne. Należy zatem zwracać uwagę na to, aby w pobliżu karku lub elektronicznego układu sterowniczego nie odkładać urządzeń intensywnie emitujących takie promieniowanie (na przykład telefonów komórkowych), ponieważ w przeciwnym razie wskazywane wartości (na przykład tętno) mogą ulec zniekształceniu.

- Trenujesz na urządzeniu skonstruowanym zgodnie z najnowszymi zaleceniami dotyczącymi bezpieczeństwa. Elementy niebezpieczne mogące być źródłem ewentualnych obrażeń zostały wyeliminowane lub względnie zabezpieczone.
- Nieprawidłowe naprawy i zmiany konstrukcyjne (demontaż oryginalnych części, montowanie niedozwolonych części itp.) spowodować mogą zagrożenia dla użytkownika.
- Uszkodzone części mogą zagrozić Twojemu bezpieczeństwu i skrócić okres użytkowania przyrządu. Uszkodzone lub zużyte części należy zatem natychmiast wymienić, a przyrząd aż do naprawy wycofać z użytku. Stosuj wyłącznie oryginalne części zamienne firmy KETTLER.
- W około jedno- lub dwumiesięcznych odstępach czasu należy kontrolować wszystkie elementy przyrządu, a zwłaszcza śruby, wkręty i nakrętki. Dotyczy to zwłaszcza siodełka i zamocowania uchwytu.
- Urządzenie powinno być regularnie kontrolowane i serwisowane przez specjalistę, przynajmniej raz w roku, w celu zapewnienia długotrwałego użytkowania i możliwie najwyższego poziomu bezpieczeństwa.

## OBSŁUGA

**⚠ UWAGA!** Ze względu na możliwość rdzewienia nie zaleca się stosowania przyrządu w pobliżu wilgotnych pomieszczeń. Proszę też zwracać uwagę na to, by **do elementów przyrządu nie przedostawały się płyny (napoje, pot itp.), gdyż może to doprowadzić do korozji.**

- Nie należy rozpoczynać treningu przed prawidłowym montażem i kontrolą poprawności złożenia.
- Przed pierwszym treningiem zapoznaj się z wszystkimi funkcjami oraz możliwościami regulacji przyrządu.
- Przyrząd jest przeznaczony dla osób dorosłych i w żadnym razie nie jest zabawką dla dzieci. Pamiętaj, że z naturalnej potrzeby zabawy oraz temperamentu dzieci wynikać mogą nieprzewidywalne sytuacje, wykluczające odpowiedzialność producenta. Jeżeli mimo to pozwolisz dzieciom używać przyrządu, to należy je zapoznać z prawidłowym stosowaniem i nadzorować.

- Przed rozpoczęciem treningu skonsultuj się ze swoim lekarzem i wyjaśnij, czy nie ma przeciwwskazań zdrowotnych do treningu na tym przyrządzie. Opinia lekarza powinna stanowić podstawę dla opracowania Twojego programu treningowego. Niewłaściwy lub nadmierny trening może spowodować uszczerbek na zdrowiu.
- Wszystkie nie opisane w instrukcji zmiany na urządzeniu mogą prowadzić do uszkodzeń lub stanowić zagrożenie dla osób. Bardziej złożone naprawy mogą przeprowadzać tylko pracownicy serwisu firmy KETTLER lub przeszkolony przez firmę KETTLER personel.
- Nasze produkty podlegają stałym innowacyjnym działaniom dla zapewnienia ich wysokiej jakości. Wynikają z tego zmiany techniczne, które sobie niniejszym zastrzegamy.
- Wątpliwości lub pytania kieruj do specjalistycznej placówki handlowej.
- Miejsce ustawienia urządzenia należy dobrać w taki sposób, aby zagwarantować wystarczające bezpieczne odległości od przeszkód. Urządzenia nie można ustawiać w bezpośrednim pobliżu głównych ciągów komunikacyjnych (drogi, bramy, przejścia). Odstęp bezpieczeństwa wokół obszaru ćwiczeń musi wynosić przynajmniej 1 metr.
- Przyrząd treningowy należy ustawić na poziomym i stabilnym podłożu.
- Rower treningowy jest przeznaczony wyłącznie do użytku w pomieszczeniach.
- Prosimy ustawić kierownicę i siodełko w takiej pozycji, aby uzyskać komfortową pozycję treningową.
- Podczas montażu produktu proszę przestrzegać zalecanych wartości momentu dokręcania ( $M = xx \text{ Nm}$ ).
- Rower stacjonarny odpowiada normie DIN EN 20957-1/ DIN EN 957-5, klasa HB. Nie nadaje się on zatem do stosowania terapeutycznego. Należy pamiętać, że urządzenia treningowe klas B i C nie są urządzeniami o dużej precyzyjności.
- Urządzenie może być używane przez dzieci powyżej 14. roku życia i przez osoby o ograniczonych możliwościach fizycznych lub mentalnych wyłącznie, jeżeli zostały one wcześniej poinstruowane w zakresie obsługi i bezpieczeństwa eksploatacji urządzenia. Nie wolno pozwalać dzieciom bawić się urządzeniem. Dzieciom nie wolno czyścić ani konserwować urządzenia.
- Niniejszą instrukcję można pobrać ze strony: [www.sportpoland.com](http://www.sportpoland.com)
- Występujące ewentualnie ciche szумы wynikające z rodzaju konstrukcji a występujące przy ruchu bezwładnym masy zamachowej nie mają żadnego wpływu na działanie przyrządu. Ewentualne szумы przy kręceniu pedałow w przeciwnym kierunku, są uwarunkowane technicznie i nie wywołują żadnych negatywnych skutków.
- Przyrząd wyposażony jest w magnetyczny system hamowania.
- Rower stacjonarny jest przyrządem treningowym działającym zależnie od prędkości obrotowej.
- **Należy koniecznie uważać, aby do wnętrza przyrządu lub na elementy jego układu elektronicznego nie przedostawały się żadne płyny. Dotyczy to także potu!**
- Przed każdym użyciem należy sprawdzić wszystkie połączenia śrubowe i wtykowe oraz zabezpieczenia pod względem ich prawidłowego osadzenia.
- Podczas treningu na przyrządzie należy nosić odpowiednie obuwie (buty sportowe).
- Podczas treningu nikt nie może się znajdować w obrębie poruszania się aktualnie trenującej osoby.

## MONTAŻ

**OSTROŻNIE!** Zastosz się o bezpieczne otoczenie miejsca montażu, na przykład nie rozkładaj beładnie narzędzi. Przykładowo opakowanie należy tak zdeponować, by nie stanowiło ono źródła zagrożeń. Uwaga: folie i torby z tworzywa sztucznego stwarzają dla dzieci niebezpieczeństwo uduszenia się!

- Sprawdź, czy są wszystkie części należące do zakresu dostawy (patrz lista kontrolna) i, czy nie nastąpiły szkody transportowe. W przypadku zastrzeżeń zwróć się do specjalistycznej placówki handlowej, w której przyrząd został zakupiony.
- Przypatrz się dokładnie rysunkom i zmontuj przyrząd zgodnie z kolejnością przedstawioną na ilustracji. Kolejność montażu zaznaczona jest na poszczególnych ilustracjach wielkimi literami.
- Montaż przyrządu musi być wykonany starannie i przed dorosłą osobą. W przypadku wątpliwości zwróć się o pomoc do osoby bardziej uzdolnionej technicznie.
- Proszę mieć na uwadze, że przy każdym używaniu narzędzi i pracy ręcznej zawsze zachodzi niebezpieczeństwo skaleczenia się. Przyrząd

należy zatem montować starannie i z zachowaniem wszelkiej ostrożności!

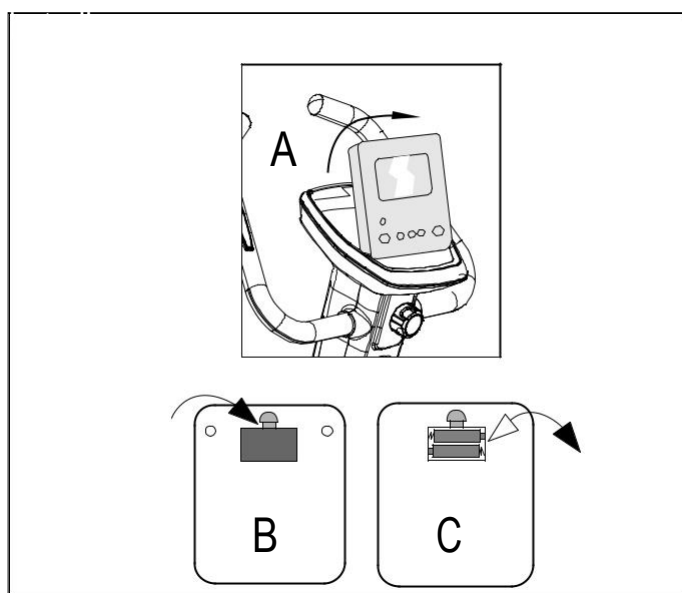
- Materiał montażowy potrzebny do danej operacji montażowej przedstawiony jest na odpowiedniej ilustracji. Stosuj materiał montażowy dokładnie według ilustracji.
- Na początku należy poprzykręcać wszystkie części luźno i sprawdzić ich prawidłowe osadzenie. Nakrętki samozabezpieczające dokręć ręcznie do chwili, aż opór stanie się odczuwalny, a następnie mocno dokręć kluczem przeciwko oporowi (zabezpieczenie zaciskowe). Po tej fazie montażu skontroluj wszystkie połączenia śrubowe pod względem prawidłowego montażu. Uwaga: poluzowane ponownie nakrętki samohamowne stają się bezużyteczne (następuje zniszczenie zabezpieczenia zaciskowego) i należy je wymienić na nowe.
- Ze względów technologicznych zastrzegamy sobie wstępny montaż niektórych elementów (na przykład zatyczek rurowych).



### Wskazówka dotycząca usuwania odpadów

Produkty firmy KETTLER podlegają recyklingowi. Pod koniec okresu używalności proszę oddać urządzenie do właściwego punktu usuwania odpadów (lokalny punkt zbiorczy).

## Wymiana baterii



Słaby lub gasnący wyświetlacz komputera oznacza konieczność wymiany baterii. Komputer wyposażony jest w dwie baterie. Baterie wymienia się w sposób następujący:

- Zdjąć osłonę baterii i wymienić baterie na dwie nowe typu AA 1,5 V.
- Wkładając baterie należy przestrzegać oznakowania na dnie zagłębienia na baterie.
- Jeżeli po ponownym włączeniu stwierdzi się niewłaściwe działanie, to baterie należy na chwilę wyjąć i potem ponownie włożyć.

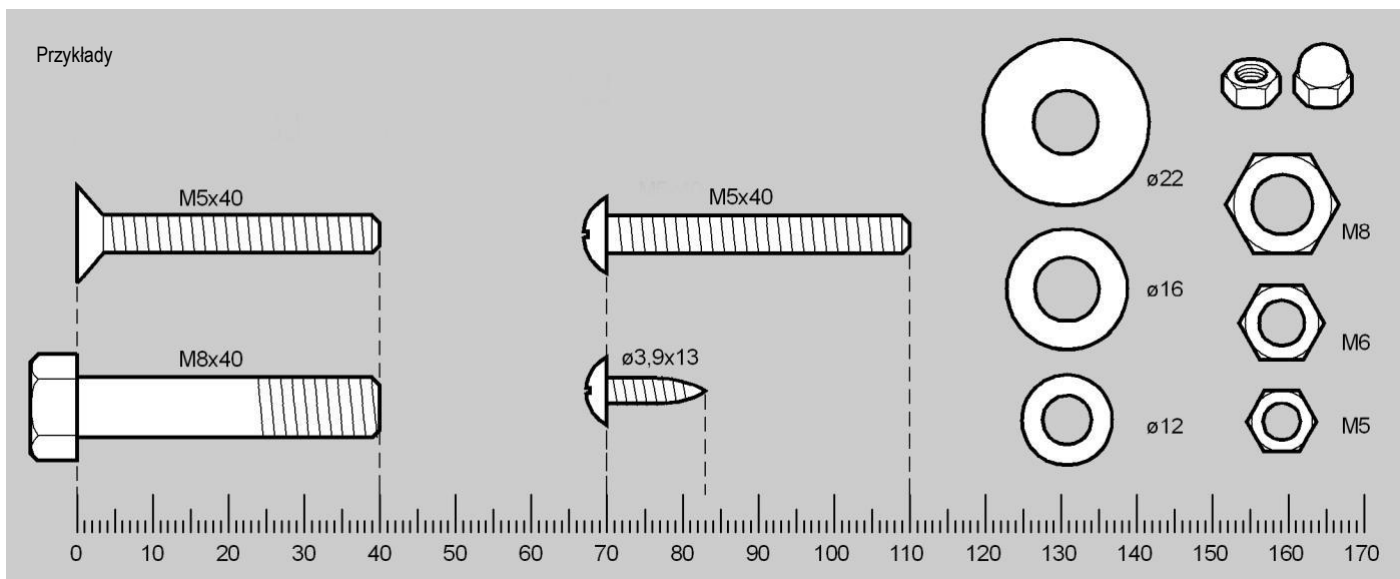
**UWAGA! Zużyte baterie nie podlegają pod warunki gwarancyjne.**

**Utylizacja zużytych baterii i akumulatorów**



Ten symbol oznacza, że baterii i akumulatorów nie wolno utylizować razem z normalnymi odpadami domowymi. Litery Hg (rtęć) i Pb (ołów) umieszczone poniżej pojemnika na śmieci dodatkowo oznaczają, że w baterii / akumulatorze zawartość rtęci przekracza 0,0005% lub zawartość ołowiu przekracza 0,004%. Nieprawidłowa utylizacja szkodzi środowisku i zdrowiu, poprzez recykling materiału odzyskiwane są wartościowe surowce! Jeśli produkt nie działa należy wyjąć wszystkie baterie/akumulatory i oddać je do punktu recyklingu baterii lub urządzeń elektrycznych i elektronicznych. Informacje na temat odpowiednich punktów przyjęć otrzymają Państwo w lokalnym urzędzie, zakładzie gospodarki odpadami lub w punkcie sprzedaży tego urządzenia.

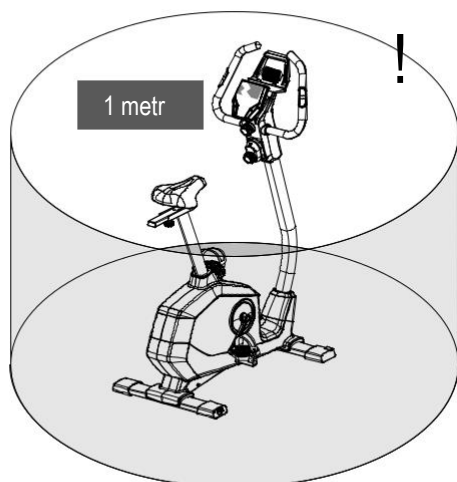
# Wzornik do połączeń śrubowych



Narzędzia wymagane do montażu. Nie są dołączone do urządzenia.

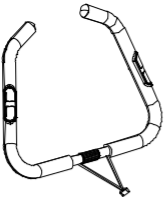
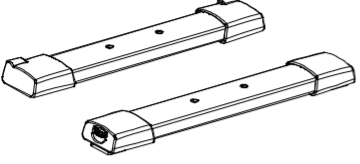
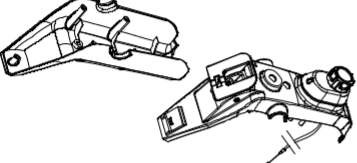
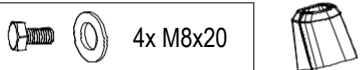
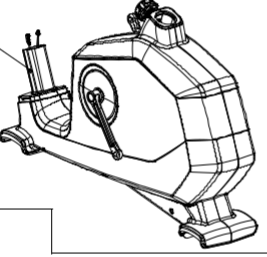
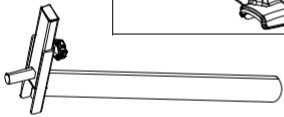

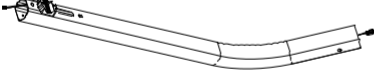
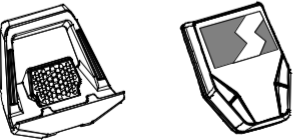




Wolna przestrzeń dookoła



Połączenia śrubowe muszą być regularnie dokręcane.



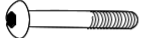
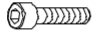



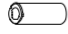

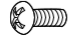
# Lista kontrolna (zawartość opakowania)

	Sztuk 1
	1
	1
 <p>4x M8x20</p> 	1
	1
 <p>2x M5x16</p> 	1
	1
	1
	1

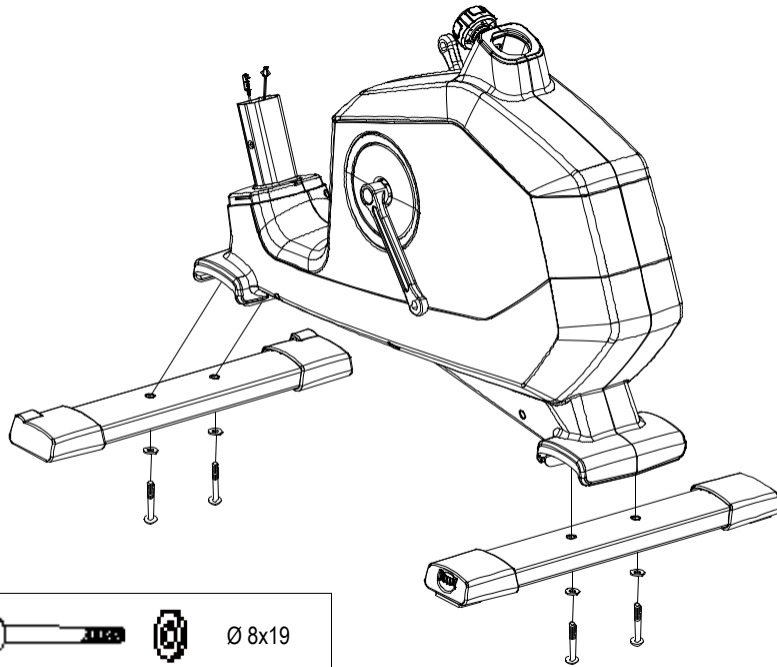
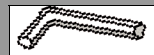
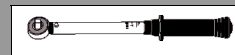
48



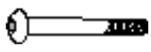
Pos. 31

		1
		1
	M8x45	4
	M7x30	1
	ø 7	2
	ø8x19	4
	ø 7	2
	ø7x35	1
	3x30	4
	M3x16	2

1

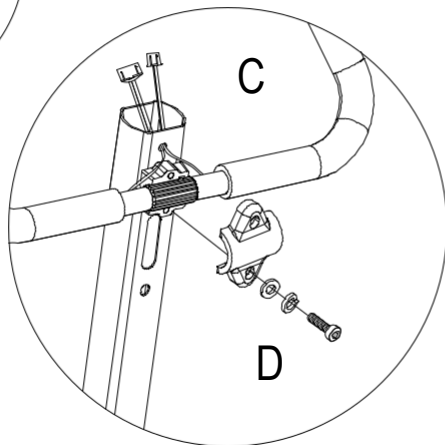
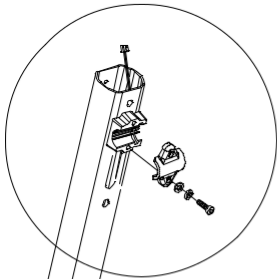
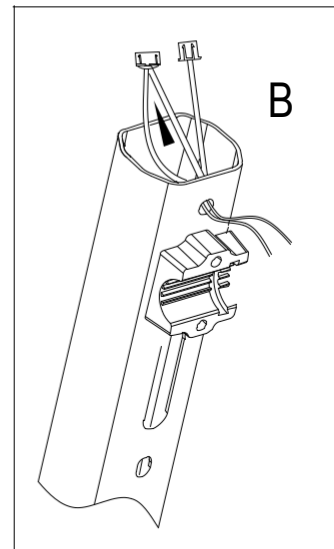
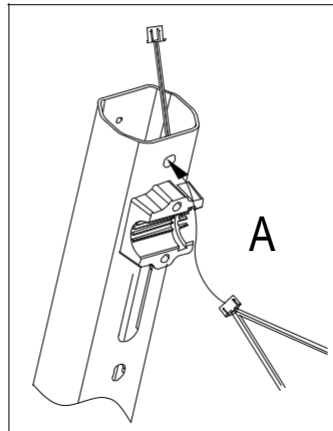
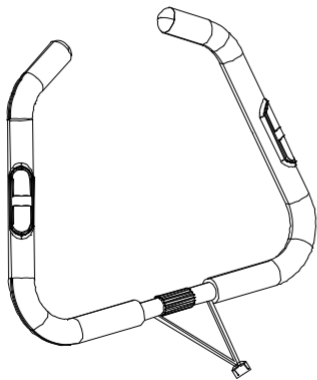


M 8x45 = 25 Nm



Ø 8x19

2

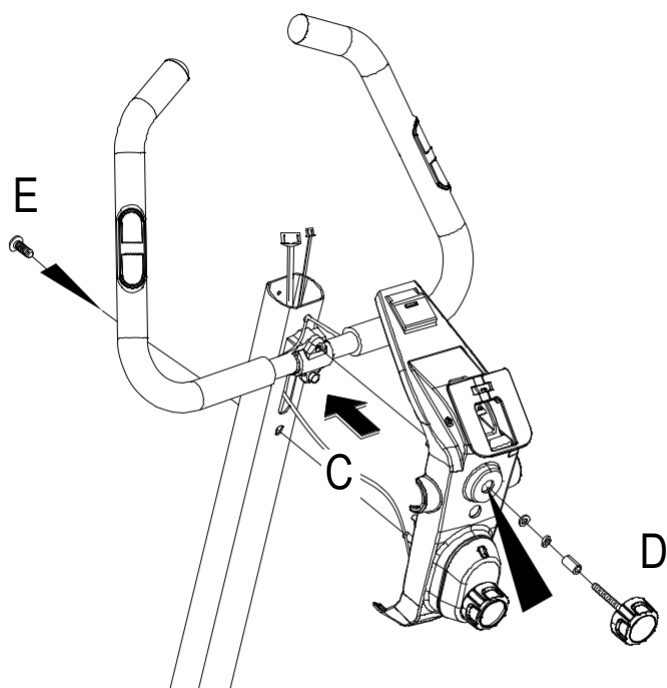
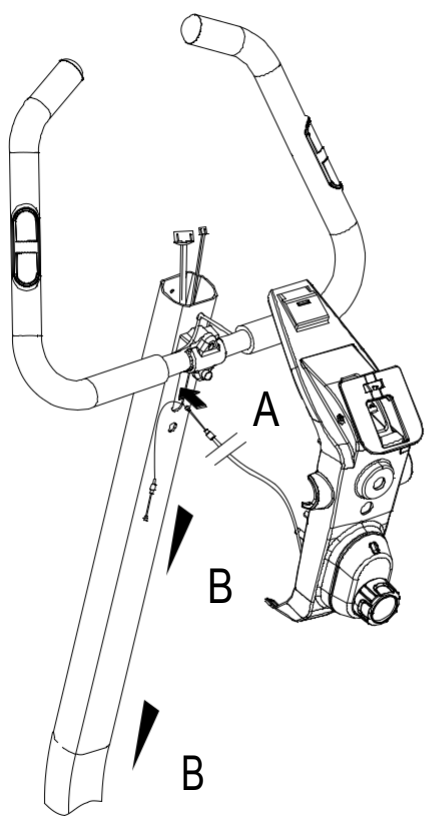


1x

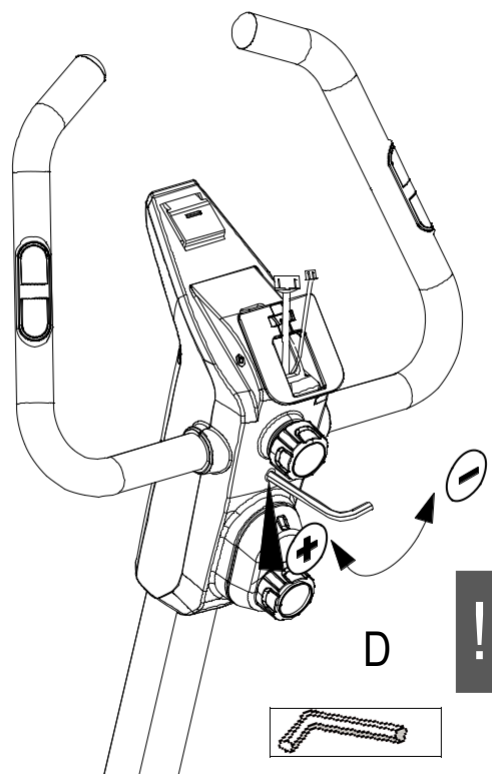
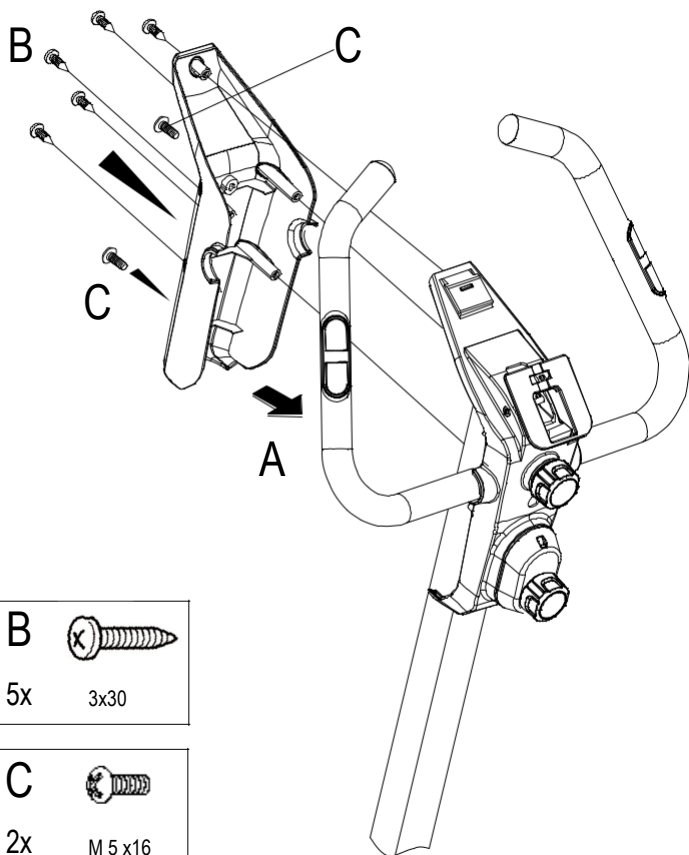
M 7x30

Ø 7

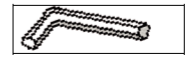
Ø 7

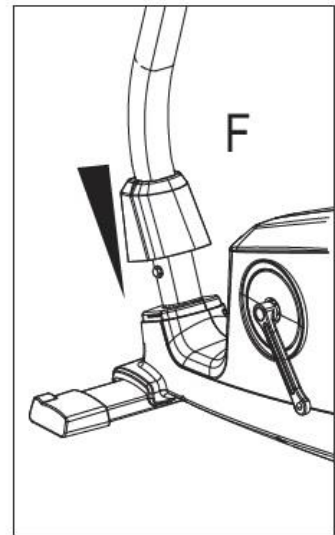
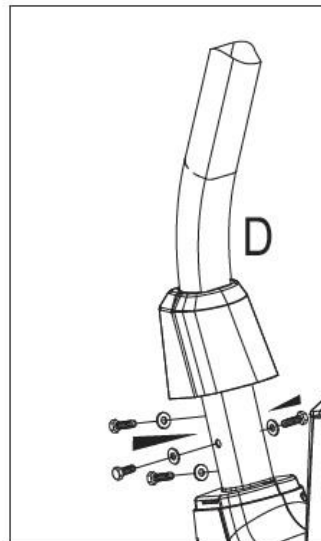
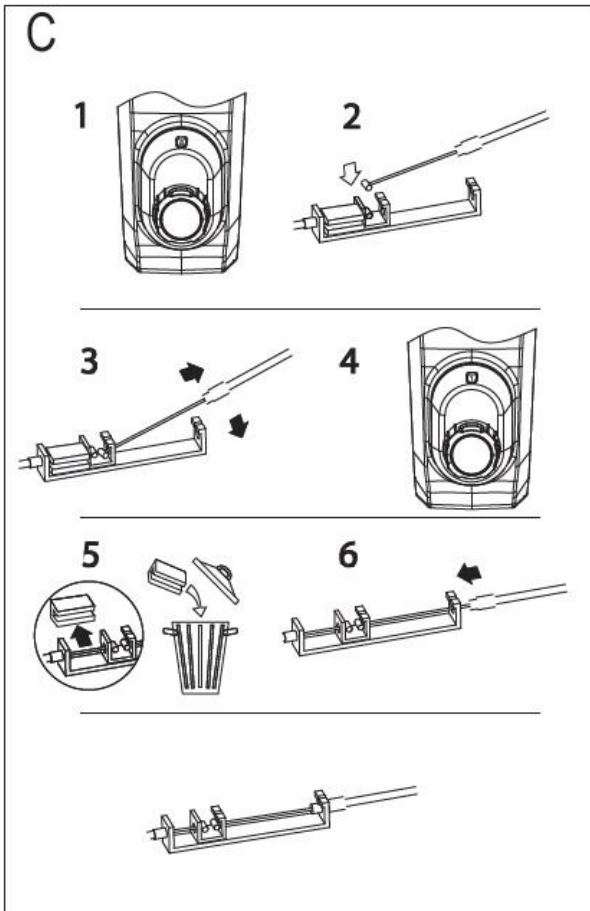
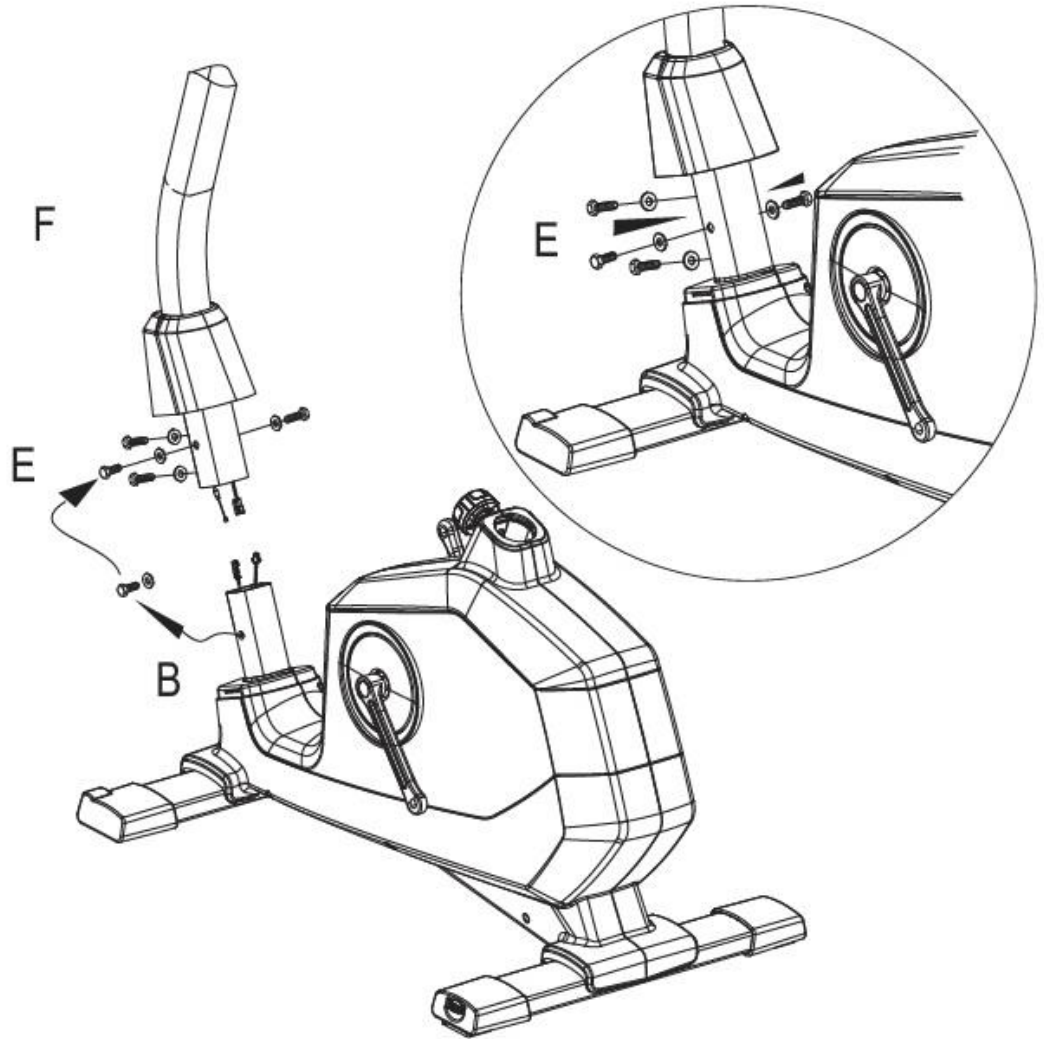
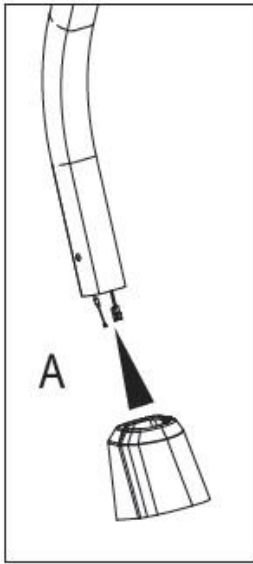




<b>E</b>		<b>D</b>				
1x	M 5 x16	1x	M 7x50	Ø 7x35	Ø 7	Ø 7



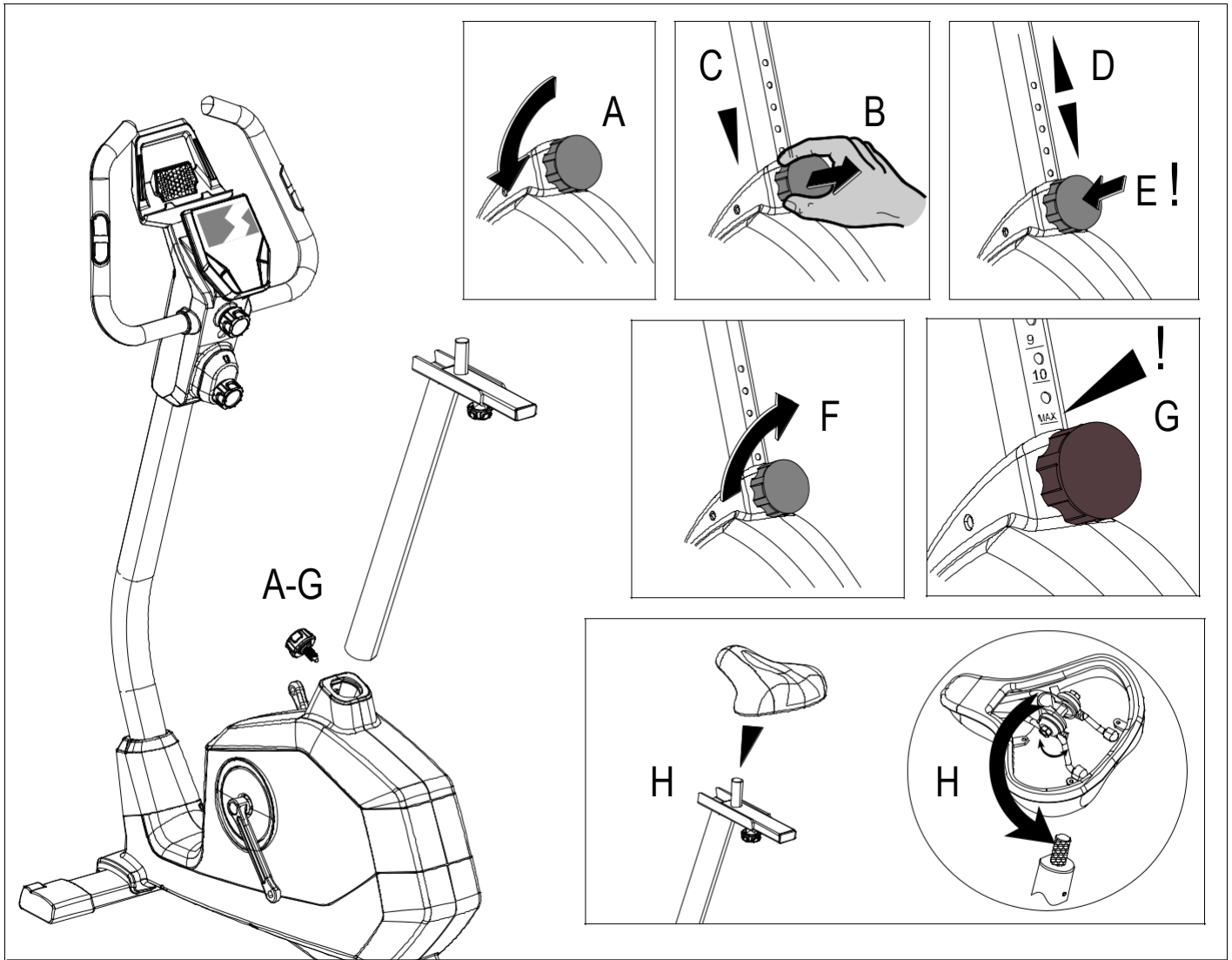
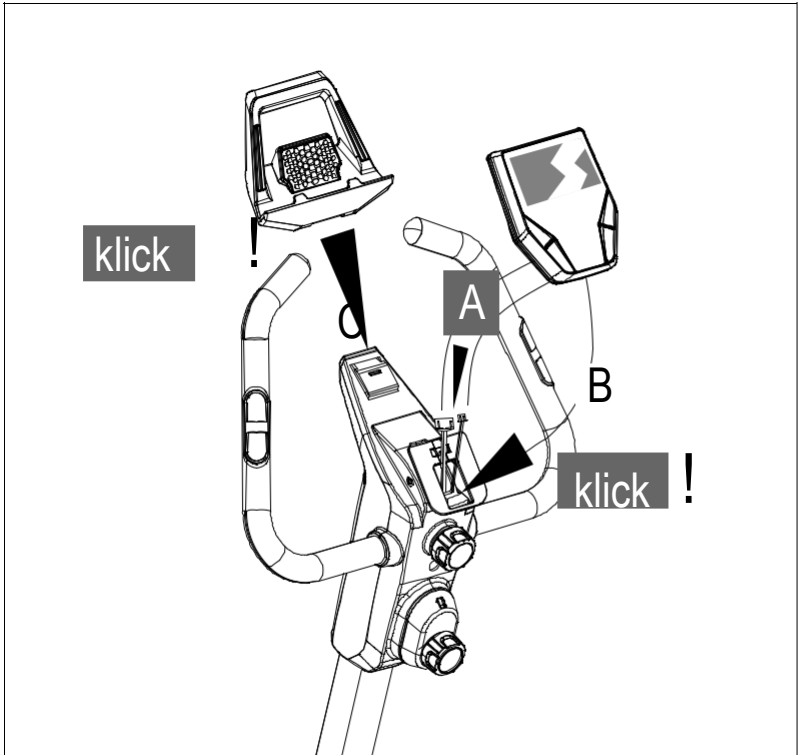
<b>B</b>	
5x	3x30
<b>C</b>	
2x	M 5 x16

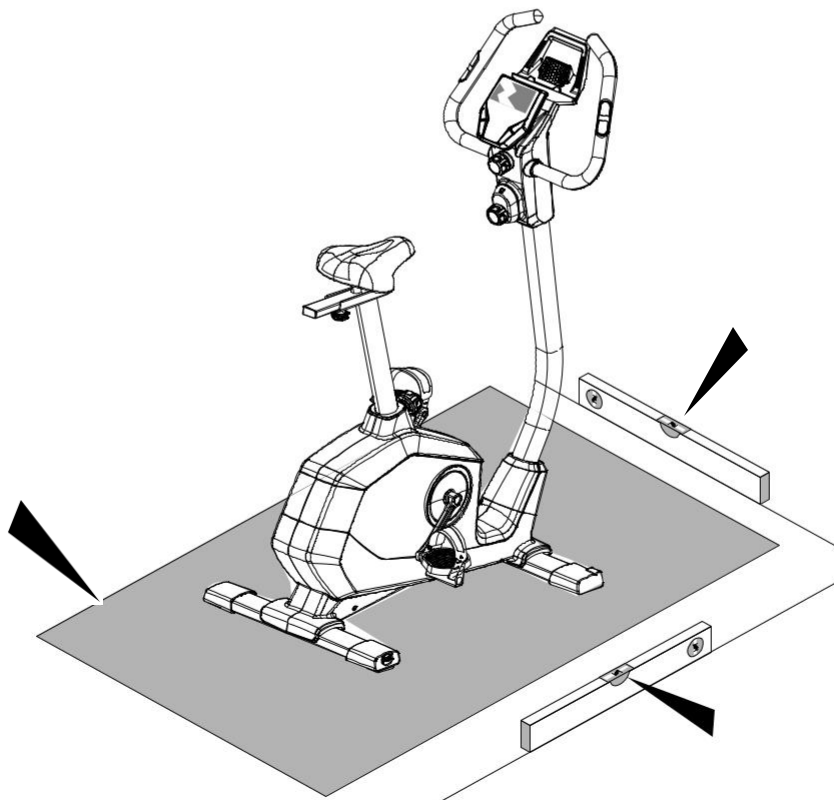
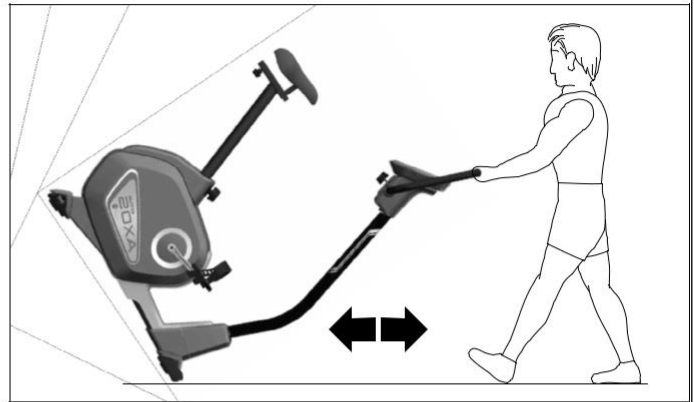
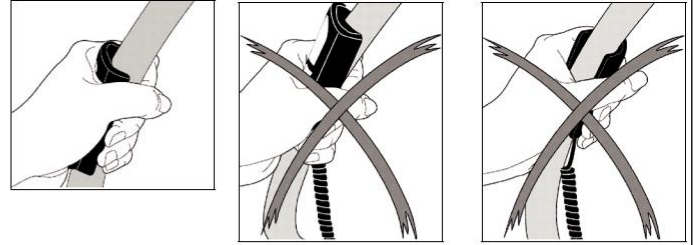
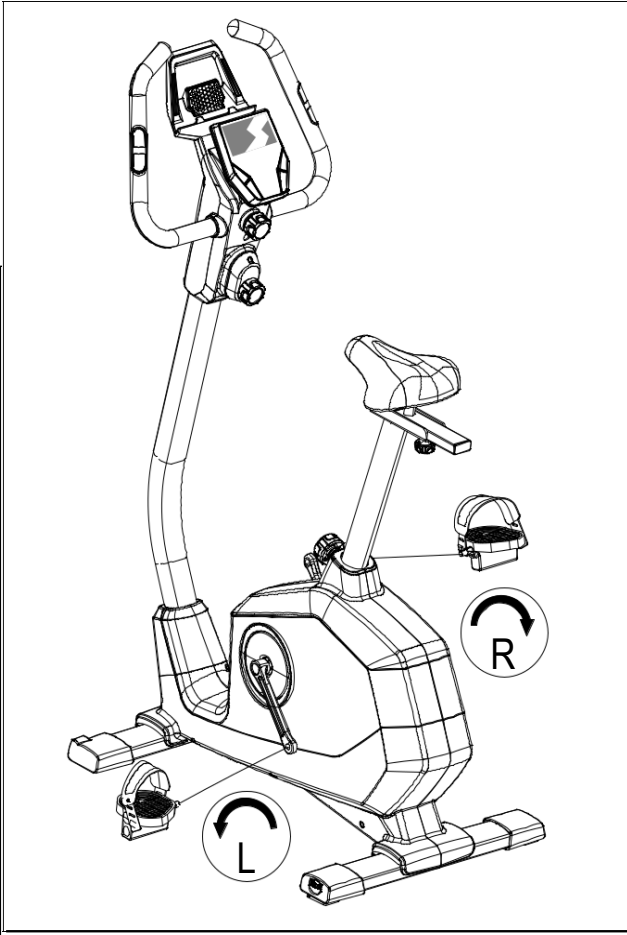
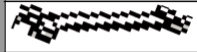




B/E    
6X M 8x20=25 Nm Ø 8x19







## Biometria ćwiczenia na rowerze

**Hometrainer (rower stacjonarny)** – Dla wszystkich, którzy lubią jeździć rowerem i chcą uniknąć obciążania stawów.

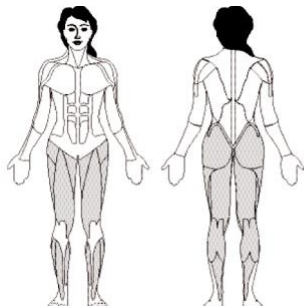
Dzięki kołowemu ruchowi nóg powstaje oszczędzająca stawy stóp, kolan i bioder forma ruchu. Jest idealna dla dawkowanego treningu układu krążenia, mającego na celu spalanie tłuszczów, gdyż wysiłek fizyczny jest wówczas mniejszy niż w przypadku trenowania biegu. Tym samym hometrainer nadaje się również dla osób z nadwagą oraz mających problemy fizyczne i chcących uniknąć nadmiernego obciążania stawów kolan i bioder

### ZALETY:

- daje się optymalnie dostosować w sposób ergonomiczny do żądanej pozycji treningowej
- idealny do trenowania układu krążenia oraz spalania tkanki tłuszczowej
- niewielkie obciążenie stawów
- odpowiedni również dla osób z nadwagą i początkujących
- nie zajmuje dużo miejsca i jest łatwy do przewożenia

Zużycie energii (kcal)  
ok. 600/h

Spalanie tłuszczu  
ok. 48-54 gram/h



### Ustawianie optymalnej pozycji siedzenia

Idealną postawę ciała masz wówczas, gdy górna część ciała jest lekko pochylona do przodu. Jeśli masz problemy z plecami, przestaw kąt nachylenia kierownicy tak, aby górna część ciała miała bardziej wyprostowaną pozycję podczas siedzenia, co pozwala oszczędzać kręgosłup i stawy.



### Wysokość siedzenia

Ustaw najpierw siodełko na optymalnej dla Ciebie wysokości. Masz ją zapewnioną, gdy przy wyprostowanym kolanie dosięgasz piętą do pedału. Kołowy ruch nóg uzyskujesz wówczas, gdy nigdy całkowicie nie wyprostowujesz kolan. W ten sposób zapewniasz oszczędzający stawy trening stóp, kolan i bioder.



### Odległość od siodełka do kierownicy

Siodełko Twojego roweru stacjonarnego może być także wyregulowane w poziomie (w zależności od modelu).

Poluzuj śrubę poniżej siodełka i przesunij siodełko po szynie do przodu lub do tyłu, w zależności od Twojego wzrostu.

### Kąt nachylenia kierownicy

Kąt nachylenia kierownicy Twojego roweru stacjonarnego daje się również przestawiać. Poluzuj śrubę poniżej deski rozdzielczej i ustaw optymalną dla Ciebie pozycję. Przykręć potem z powrotem śrubę, tak żeby kierownica się nie ześlizgiwała!



### Warianty treningu

Aby wzmocnić obciążenie mięśni udowych i pośladkowych, kładź nacisk na dociskanie pedałów. Aby uzyskać wzmocniony trening tylnych partii ud, odciągaj pedały za strzemiona do góry. Ponadto masz możliwość symulowania jazdy pod górę, zwiększając opór pedałów. Podczas takiego treningu do ćwiczenia mięśni nóg dochodzi również ćwiczenie mięśni brzucha i pleców oraz górnej części ciała i barków.

## Biometria ćwiczenia na rowerze



### Zalecenia treningowe

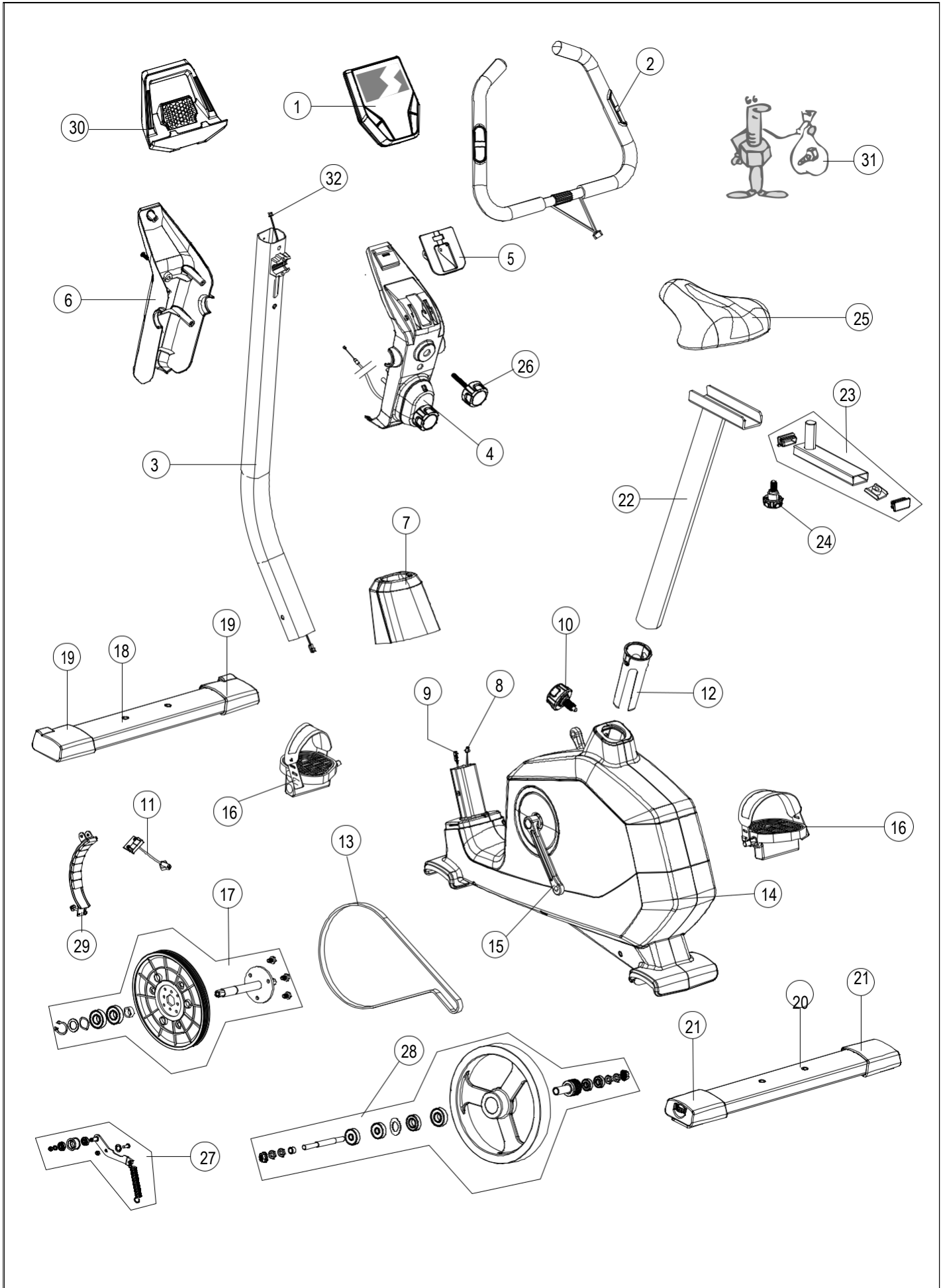
Zawsze pamiętaj o ćwiczeniach rozciągających po treningu, aby zapobiec urazom i zakwasom.

4-tygodniowy plan treningowy na rowerze stacjonarnym dla początkujących

	Tydzień 1	Tydzień 2	Tydzień 3	Tydzień 4
Poniedziałek	15 minut przy niskim obciążeniu, stopień 1-3	20 minut przy niskim obciążeniu, stopień 1-3	30 minut przy niskim obciążeniu, stopień 1-3	30 minut przy średnim obciążeniu, stopień 4-6
Wtorek	Przerwa	Przerwa	30 minut przy niskim obciążeniu, stopień 1-3	30 minut przy średnim obciążeniu, stopień 4-6
Środa	15 minut przy niskim obciążeniu, stopień 1-3	20 minut przy niskim obciążeniu, stopień 1-3	Przerwa	Przerwa
Czwartek	Przerwa	Przerwa	30 minut przy niskim obciążeniu, stopień 1-3	30 minut przy średnim obciążeniu, stopień 4-6
Piątek	15 minut przy niskim obciążeniu, stopień 1-3	20 minut przy niskim obciążeniu, stopień 1-3	Przerwa	Przerwa
Sobota	Przerwa	Przerwa	30 minut przy niskim obciążeniu, stopień 1-3	30 minut przy średnim obciążeniu, stopień 4-6
Niedziela	Przerwa	Przerwa	Przerwa	Przerwa

**Uwaga:** Od 5-tego tygodnia zwiększaj stopniowo czas trwania interwałów obciążeniowych, aż zdołasz przebiec 20 do 30 minut bez przerwy. Pamiętaj, żeby Twoje tętno treningowe wynosiło w pierwszych 8 tygodniach treningu ok. 60 – 65 % maksymalnej częstotliwości Twojego tętna i nie przekraczało 75 %.

Lista części

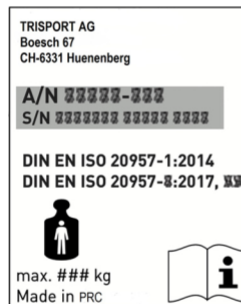
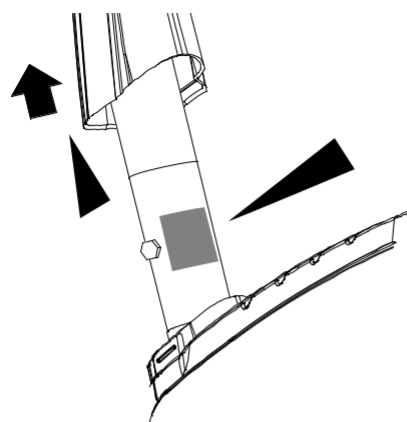


## Lista części

### RIDE 100 HT1005-100

X	1	1x	68001660
	2	1x	68001661
	3	1x	68009790
	4	1x	68009754
	5	1x	68009770
X	6	1x	68009755
	7	1x	68009791
X	8	1x	68009792
X	9	1x	68009793
X	10	1x	68009089
X	11	1x	68009794
	12	1x	68009011
	13	1x	68009012
	14	1x	68009795
X	15	1x	68009369
X	16	1x	68009300
	17	1x	68009016
	18	1x	68009762
	19	1x	68009763
	20	1x	68009764
	21	1x	68009765
	22	1x	68009298
	23	1x	68009374
	24	1x	68009768
X	25	1x	68001662
X	26	1x	68009025
	27	1x	68009026
	28	1x	68009027
	29	1x	68009028
	30	1x	68009756
	31	1x	68009796
X	32	1x	68009798

W przypadku części zamiennych kolor może się różnić od koloru oryginalnego.



Przykład.

**Tabliczka identyfikacyjna. Numer serii.**

# KETTLER



**Producent:** KETTLER Sport and Fitness Europe by  
TRISPORT AG  
BOESCH 67  
CH-6331 HUENENBERG  
SWITZERLAND  
[www.kettlersport.com](http://www.kettlersport.com)

**Dystrybutor:** SPORTPOLAND.COM SP. Z O.O.  
GDYŃSKA 45  
80-209 CHWASZCZYNO  
POLSKA  
[www.kettlersport.pl](http://www.kettlersport.pl)  
Infolinia: 695 645 645